

## 2-achsige Beschleunigungs- und Vibrationssensoren Serie KAS903 und KAS933

- Misst in positiver und negativer Richtung
- Misst statische und dynamische Beschleunigung
- Reproduzierbarkeit < 0,05 % vom Messbereich
- Auflösung > 0,005 % vom Messbereich
- Schockfestigkeit des Pendels  $\geq 20.000$  g
- Temperaturbereich  $-30^{\circ}\dots +85^{\circ}\text{C}$
- Aktiv und passiv temperaturkompensiert
- Kleines, robustes Metallgehäuse mit Befestigungsbohrungen
- M8 Sensorstecker oder robustes PVC-Kabel (1 m)
- Ausgangssignal 0,5... 4,5 V<sub>DC</sub> über den Messbereich
- Betriebsspannungsbereich: 7... 30 V<sub>DC</sub> stabilisiert
- Optional lieferbar: Kalibrierzertifikat für Vibrationsanwendungen mit Angabe der Messempfindlichkeit in mV/g bei 1 g/150 Hz

KAS90x

KAS93x



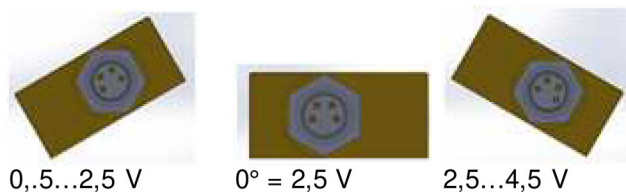
Die Sensoren basieren auf einer weiterentwickelten „bulk micromachined“-Technologie. Die dreidimensionale Struktur der Sensorelemente beinhaltet ein Pendel aus einkristallinem Silizium. Dieses ist hermetisch zwischen zwei Siliziumplatten eingeschlossen. Das Ergebnis ist ein langzeitstabiler, hochauflösender und schockfester Sensor. Die Gasdämpfung im Messelement verhindert ein Überschwingen und störende Resonanzschwingungen.

Die Sensoren können ohne zusätzliche Adapter direkt an SPS-Auswertungen oder einfachen Oszilloskopen verwendet werden.

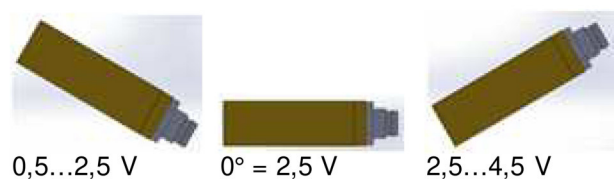
Durch die vorhandene Dämpfung (Eine Kombination aus Gasdämpfung im Sensorelement und Tiefpass im ASIC) muss in vielen Anwendungen nicht oder nur sehr punktuell zusätzlich mit einem Bandpass gefiltert werden. Es sind auch andere Messbereiche auf Anfrage lieferbar.

### Mechanischer Einbau

X-Achse



Y-Achse



### Distributor

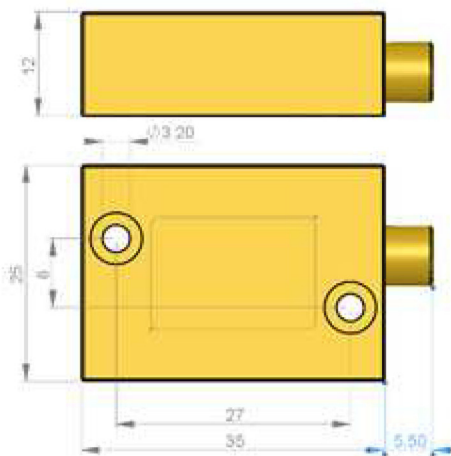


## Technische Daten

Parameter	Bedingungen	KAS903-	KAS903-	KAS903-	KAS903	KAS903	KAS903	Einheit
		KAS933-	KAS933-	KAS933-	KAS933-	KAS933-	KAS933-	
		11A	12A	01A	02A	21A	22A	
Standardmessbereiche <sup>4)</sup>		+/- 6	+/- 6	+/- 12	+/- 12	+/- 18	+/- 18	g
Reproduzierbarkeit bei 1g <sup>1)</sup>	20°C	<4	<4	<4	<4	<6	<6	mg
Auflösung bei 0° / 1g	DC 400Hz	2 100			3 150			mg µg/Hz
typ. Temperaturkoeffizient <sup>7)</sup>	-13°..+37°C	1,25			1,9			mg / °C
Langzeitstabilität <sup>6)</sup>	10 Jahre <sup>6)</sup>	7			11			mg
Messrichtung		x, y			x, y			Achsen
Querempfindlichkeit <sup>2)</sup>	maximal	4						%
Dämpfung (v. Vibrationen) <sup>5)</sup>	-3 dB	<b>400</b>	1000	<b>400</b>	1000	<b>400</b>	1000	Hz
Arbeitstemperaturbereich <sup>8)</sup>		-30 ... +85°C						°C
Schockfestigkeit Sensorelement		20'000						g
Ausgangssignal V <sub>out</sub> Ausgangssignal Ruheposition Messempfindlichkeit <sup>7)</sup>	Nominal Nominal <sup>7)</sup>	0,5 ... 4,5 2,5 <sup>7)</sup> 0,333 <sup>7)</sup>		0,5 ... 4,5 2,5 <sup>7)</sup> 0,166 <sup>7)</sup>		0,5 ... 4,5 2,5 <sup>7)</sup> 0,11 <sup>7)</sup>		V V V/g
Betriebsspannung <sup>3)</sup>		7 ... 30						VDC
Kabellänge		1,0						m
Gewicht (ohne Kabel)		22						Gramm
Ohmsch		≥ 10						kOhm
Ausgangsbelastung kapazitiv	Vout to Vdd or GND	≤ 20						nF

- 1) Wiederholbarkeit: Maximale Abweichung, die nach Lageänderung bei Rückkehr in die Ausgangsposition auftritt. (Entspricht der erreichbaren Genauigkeit inkl. Temperaturhysterese nach Temperaturkompensation und Linearisierung)
- 2) Querempfindlichkeit: Maximaler Fehler, wenn eine Neigung oder Beschleunigung (zusätzlich) aus einer anderen Richtung wirkt.
- 3) Speisung stabilisiert.
- 4) Weitere Messbereiche auf Anfrage.
- 5) Langzeitstabilität: Kalkuliert anhand thermischer Schocktests. Testbericht auf Anfrage erhältlich.
- 6) Abgeleitet von +/- 1g Sensor-Element.
- 7) Kann ca. +/- 2 % beim 0-Punkt, ca. +/- 4 % bei der Messempfindlichkeit variieren Optional Messprotokoll in mV/g erhältlich.
- 8) Das Kabel ist auf -15°C für bewegte und -30°C für statische Anwendungen ausgelegt. Hochflexibles Kabel für stark bewegte Anwendungen können gegen Aufpreis geliefert werden.

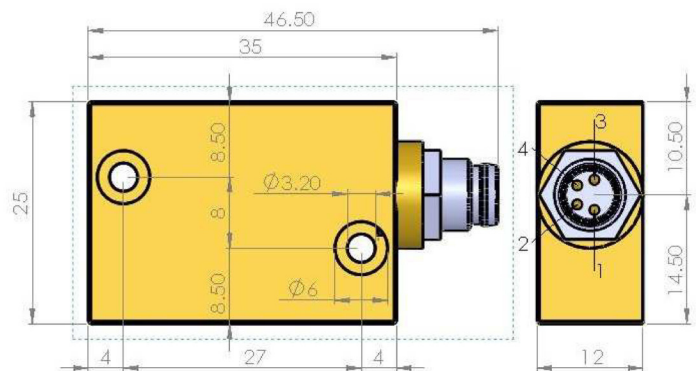
### Kabelausgang KAS90x



Rot: +7 ...30 VDC  
 Schwarz: 0 VDC  
 Braun: Out X  
 Orange: Out Y  
 Schirm: Gehäuse

**Die Ausgänge sind ungeschützt!**

### Steckerausgang KAS93x



1 +7 ...30 VDC  
 2 0 VDC  
 3 Out X  
 4 Out Y

**Die Ausgänge sind ungeschützt!**